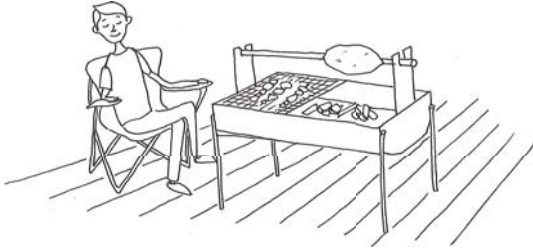


FLANGE PORT

MAOS
マオス | オーダーエクステリア



カーポート+バルコニー

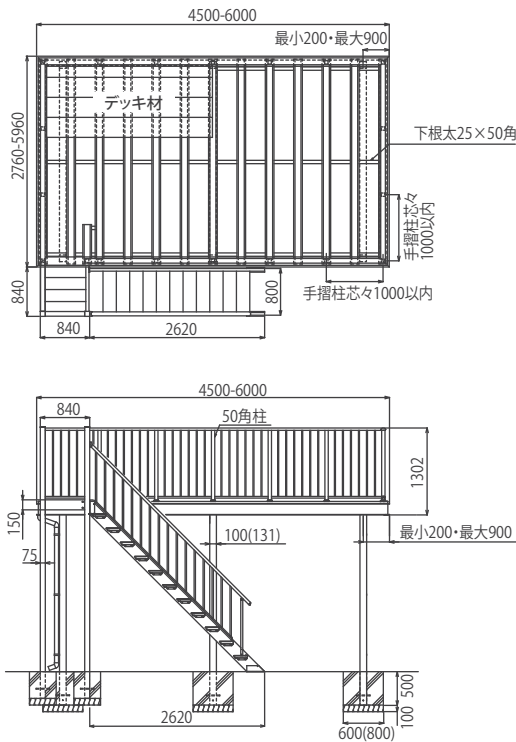


佇まいを大切にすることで生まれました。

カーポートの上をお庭としてお使い頂くために、カーポートとバルコニーを一体でデザインしました。フレームのデザイン、すっきりとした梁、ボルトを極力隠したおさまりなど、一見無駄ないように思えるような細部のデザインにもこだわること、住宅との調和を大切にしました。

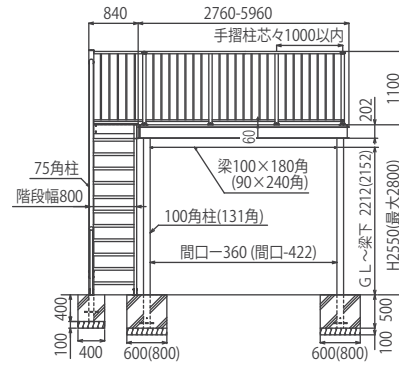


図面



設計条件

間口W	2760～最大5960	6本柱・梁3列仕様
奥行	最大6000	
高さH	最大2800	
柱形状	100×100 (間口3960以下)	
	131×131 (間口3961以上)	
梁形状	～W3960	100×180角
	W3961～5960	90×240角
埋込み深さ	500以上	
樋	樹脂雨樋60φ	



価格表

間口	奥行	4500	5000	5500	6000
2760	本体	1,248,100	1,320,600	1,400,000	1,465,900
	デッキ材	121,500	148,500	148,500	162,000
	階段・踊場セット	455,350	455,350	455,350	455,350
	合計	1,824,950	1,924,450	2,003,850	2,083,250
3160	本体	1,314,200	1,388,100	1,469,000	1,541,800
	デッキ材	135,000	165,000	165,000	180,000
	階段・踊場セット	455,350	455,350	455,350	455,350
	合計	1,904,550	2,008,450	2,089,350	2,177,150
3560	本体	1,425,500	1,504,500	1,589,700	1,668,700
	デッキ材	162,000	198,000	198,000	216,000
	階段・踊場セット	455,350	455,350	455,350	455,350
	合計	2,042,850	2,157,850	2,243,050	2,340,050
3960	本体	1,527,100	1,610,500	1,723,500	1,829,600
	デッキ材	175,500	214,500	214,500	234,000
	階段・踊場セット	455,350	455,350	455,350	455,350
	合計	2,157,950	2,280,350	2,393,350	2,518,950
4360	本体	1,842,500	1,927,300	2,012,400	2,097,500
	デッキ材	189,000	231,000	231,000	252,000
	階段・踊場セット	455,350	455,350	455,350	455,350
	合計	2,486,850	2,613,650	2,698,750	2,804,850
4760	本体	1,922,700	2,012,600	2,108,700	2,198,300
	デッキ材	216,000	264,000	264,000	288,000
	階段・踊場セット	455,350	455,350	455,350	455,350
	合計	2,594,050	2,731,950	2,828,050	2,941,650
5160	本体	2,026,600	2,120,900	2,221,700	2,316,000
	デッキ材	229,500	280,500	280,500	306,000
	階段・踊場セット	455,350	455,350	455,350	455,350
	合計	2,711,450	2,856,750	2,957,550	3,077,350
5560	本体	2,101,600	2,197,300	2,450,600	2,546,600
	デッキ材	256,500	313,500	313,500	342,000
	階段・踊場セット	455,350	455,350	455,350	455,350
	合計	2,813,450	2,966,150	3,219,450	3,343,950
5960	本体	2,205,500	2,450,200	2,557,300	2,657,700
	デッキ材	270,000	330,000	330,000	360,000
	階段・踊場セット	455,350	455,350	455,350	455,350
	合計	2,930,850	3,235,550	3,342,650	3,473,050

